

Datenblatt LX 849

Dachentwässerung

Serie 21

LORO-X VERSAL®

Hauptentwässerung

Druckströmung

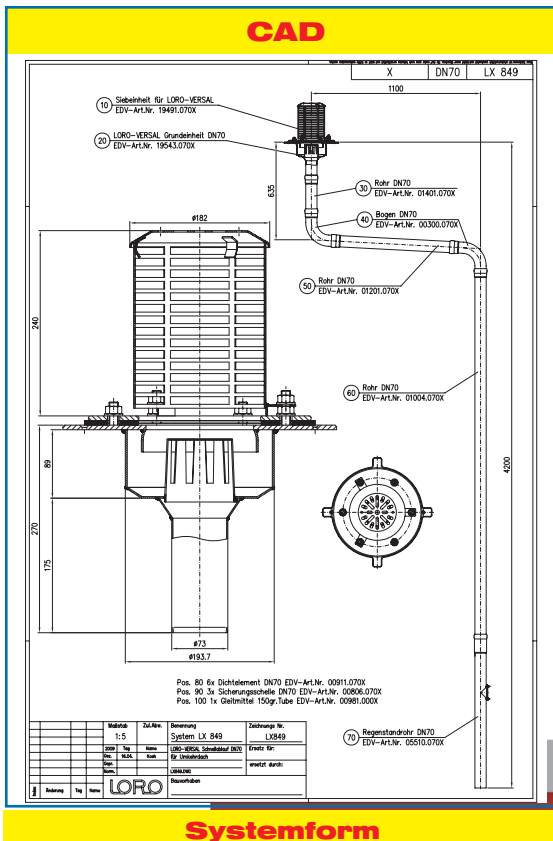
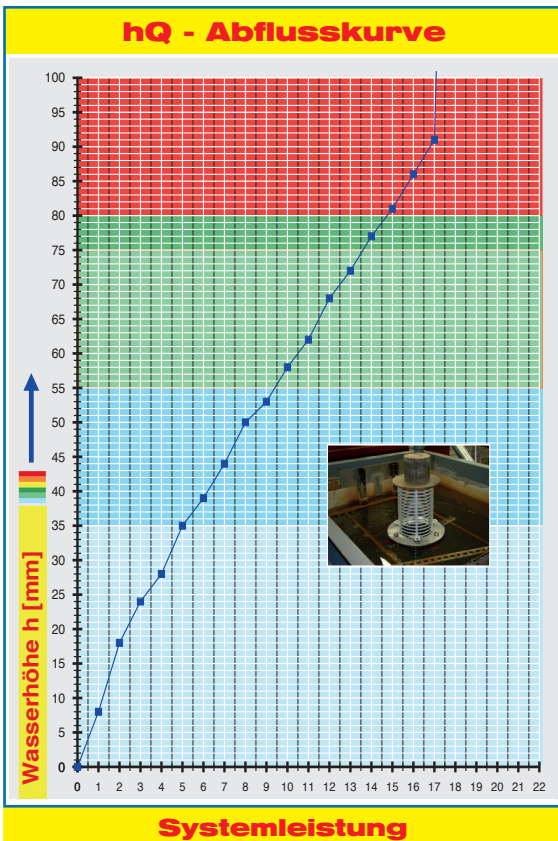
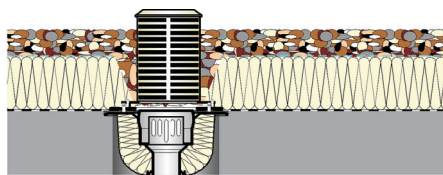
Silent Power

Abfluss:	9,4 l/s
Wasserhöhe:	55 mm
Eingrifftiefe:	-
Nennweite:	DN 70
LX-Nummer:	LX 849
Wehrhöhe:	0 mm
Haube:	belüftet
Falleitung:	nicht belüftet
Falleitungshöhe:	4,2 m
Entwässerung:	in Grundleitung
Flanschform:	Klemmflansch

LX 849 Stückliste

- 1 x Art.-Nr. Ablauf auf Seite 2 auswählen!
- 1 X Art.-Nr. 19495.070X Siebeinheit für LORO-Versal®
- 1 X Art.-Nr. 01401.070X, LORO-X Rohr mit einer Muffe
- 2 X Art.-Nr. 00350.070X, LORO-X Bogen
- 1 X Art.-Nr. 01201.070X, LORO-X Rohr mit einer Muffe

- 1 X Art.-Nr. 01004.070X, LORO-X Rohr mit einer Muffe
- 1 X Art.-Nr. 05510.070X, LORO-X Standrohr
- 6 X Art.-Nr. 00911.000X, LORO-X Dichtelemente
- 3 x Art.-Nr. 00806.070X, LORO-X Sicherungsscheibe
- 1 X Art.-Nr. 00986.000X, LORO-X Gleitmittel Tube



Wasserhöhe	mm	5	10	15	20	25	30	35	40	45	50	55	60	65	70	75
Abfluss	l/s		1,2	1,7	2,2	2,3	4,2	5	6,2	7,2	8	9,4	10,5	11,5	12,5	13,5
Silent Power																

LORO-X VERSAL® Schnellablauf, für Umkehrdach

DN 70

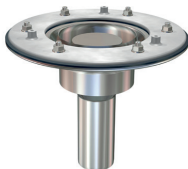
ohne Wärmedämmung

LX849-5X

Serie 21

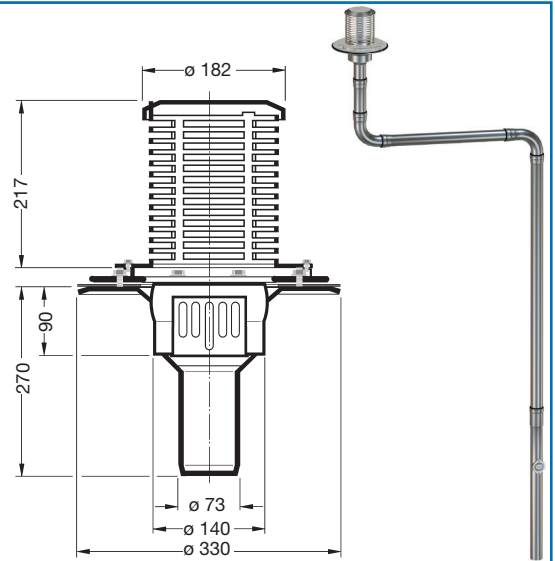
LORO-VERSAL® Schnellablauf
Grundeinheit, mit Klemmflansch
einteilig

Art.-Nr. 19543.070X
Gewicht: 4,3 kg



LORO-VERSAL®
Siebeinheit, für Umkehrdach

Art.-Nr. 19495.070X
Gewicht: 1,4 kg



mit Wärmedämmung

LX849-7X

Serie 21

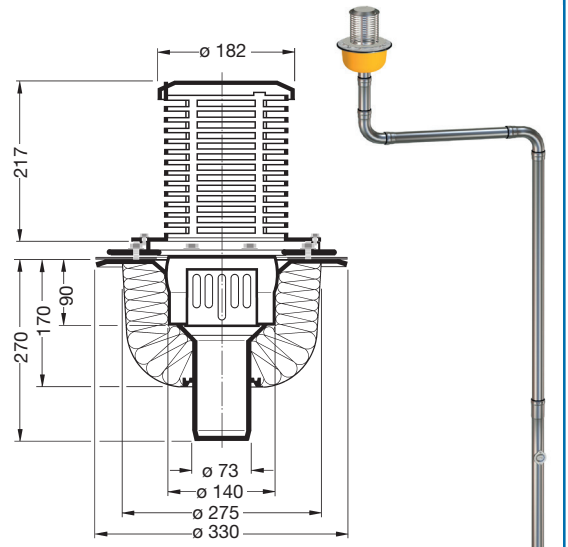
LORO-VERSAL® Schnellablauf
Grundeinheit, mit Klemmflansch
einteilig

Art.-Nr. 19544.070X
Gewicht: 6,9 kg



LORO-VERSAL®
Siebeinheit, für Umkehrdach

Art.-Nr. 19495.070X
Gewicht: 1,4 kg



mit Wärmedämmung und Heizung

LX849-9X

Serie 21

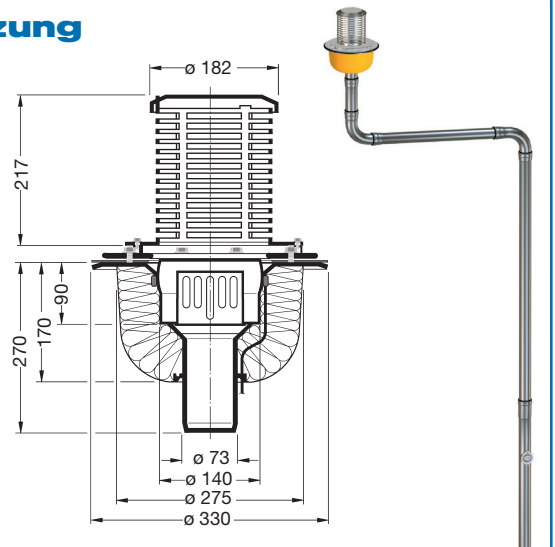
LORO-VERSAL® Schnellablauf
Grundeinheit, mit Klemmflansch
einteilig

Art.-Nr. 19545.070X
Gewicht: 7,0 kg



LORO-VERSAL®
Siebeinheit, für Umkehrdach

Art.-Nr. 19495.070X
Gewicht: 1,4 kg



Begleitheizung: Wir empfehlen, nach Prüfung Dachabläufe und Leitungen in frostgefährdeten Bereichen gegebenenfalls mit einer bauseitigen Begleitheizung zu versehen.